



Gebrauchsanleitung Rollz Motion





Rollz® International BV – Rollz Motion

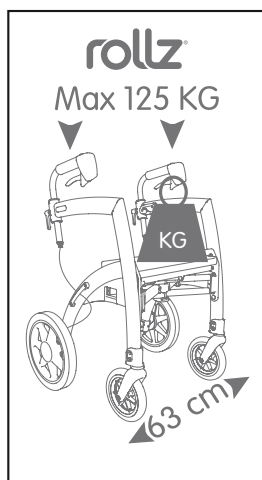
© Copyright 2017 Rollz® International BV

Die Informationen in diesem Dokument können ohne Vorankündigung geändert werden. Rollz® International BV kann für technische Fehler oder Unvollkommenheiten nicht haftbar gemacht werden.

Das gekaufte Produkt kann von dem Produkt, wie es in der Gebrauchsanleitung beschrieben wird, abweichen. Die aktuellste Gebrauchsanleitung kann bei Rollz® International BV oder auf www.rollz.com angefordert werden.

CE-Konformität

Rollz® International BV erklärt als Hersteller in alleiniger Verantwortung, dass der Rollz Motion mit den Anforderungen der Richtlinie 93 / 42 / EWG übereinstimmt.



Inhalt

Bevor Sie beginnen	4
Wichtige Informationen	4
Sicherheit	4
Warnung	5
Indikation	5
Kontraindikation	5
Prüfen, ob Sie alles erhalten haben	5
Wiedereinsatz	6
Gebrauch	6
Was befindet sich wo?	7
Auseinander- und Zusammenfallen	8
Einstellen/Haltung	9
Mit dem Rollz Motion laufen	9
Bremsenbedienung	10
Auf dem Rollz Motion ausruhen	10
Schwellen und Bordsteinkanten	11
Tasche	12
Wartung	13
Bremsen einstellen	13
Reinigen/ Desinfektion	14
Komponenten auswechseln	15
Accessoires	15
Vom Rollator zum Rollstuhl	15
Was befindet sich wo?	16
Befestigen des Rollz-Rollstuhlpakets	17
Ausklappen des Rollz-Rollstuhlpakets	18
Die Rückenlehne des Rollz-Rollstuhlpakets	20
Einklappen des Rollz-Rollstuhlpakets	20
Abkoppeln des Rollz-Rollstuhlpakets	20
Technische Spezifikationen	21
Kontakt	21
Garantie	22

Bevor Sie beginnen

Herzlichen Glückwunsch zu Ihrem Rollz Motion. Mit dieser Gebrauchsanweisung möchte die Rollz® International BV Ihnen helfen, Ihren Rollz Motion sicher und optimal zu nutzen. Wir bitten Sie, Ihren Kauf auf www.rollz.com registrieren zu lassen.

Wir wünschen Ihnen viel Spaß mit dem Rollz Motion.

Wichtige Informationen

- Lesen Sie diese Gebrauchsanleitung aufmerksam durch, bevor Sie das Produkt benutzen und bewahren Sie sie nach dem Lesen sorgfältig auf. Gefährden Sie Ihre Sicherheit und die anderer Menschen in Ihrer Umgebung nicht durch unsachgemäße Benutzung dieses Produkts.
- Diese Gebrauchsanweisung wurde für den Rollz Motion verfasst.
- Sie finden die Serien- und Artikelnummern auf dem Produktsticker Ihres Rollz Motion. Dieser befindet sich auf dem Sitzteil unter dem Sitzkissen.
- Dieses Produkt ist TÜV-geprüft.
- Verwenden Sie beim Auswechseln oder bei der Reparatur ausschließlich original oder durch Rollz® International BV zugelassene Ersatzteile.
- Verwenden Sie ausschließlich original Rollz-Accessoires.
- Die Garantie verfällt, wenn das Produkt durch Überbelastung, falsches Zusammen- oder Auseinanderfalten, Verwendung nicht durch Rollz International zugelassener Ersatzteile oder Verwendung nicht originaler Accessoires beschädigt wurde. Sie finden die Garantiebedingungen auf www.rollz.com.
- Der Rollz Motion ist patentiert und sowohl für den Markennamen als auch das Modell gilt Markenschutz.
- Der Rollz Motion ist für Personen bis 125 kg und eine Körpergröße von 1,60 m bis 1,90 m geeignet.
- Teile des Rollz Motion können sich unter Einfluss von Sonnenlicht leicht verfärben.
- Vermeiden Sie es, den Rollz Motion extremen Temperaturen auszusetzen.

Sicherheit

- Der Rollz Motion ist ausschließlich dazu bestimmt, eine Person zu unterstützen/ zu befördern.
- Verwenden Sie immer die richtige Position für die Handgriffe. Die korrekten Positionen sind im Kapitel Einstellen/Haltung (S.9) zu finden.
 - Justieren Sie die Bremsen rechtzeitig, um einen Bremskraftverlust zu vermeiden.

Warnung

- Der Rollz Motion wurde so entwickelt, dass die unterschiedlichen Funktionen problemlos bedient werden können. Es ist jedoch sicherzustellen, dass der Benutzer auch körperlich dazu in der Lage ist, alle Handlungen selbst auszuführen oder ob er dabei die Hilfe anderer Personen in Anspruch nehmen muss. Rollz International empfiehlt Ihnen deshalb auch, dies regelmäßig zu überprüfen.
- Sorgen Sie dafür, dass der Rollz Motion sich niemals in der Nähe von offenem Feuer und anderen Hitzequellen, wie z.B. Elektro- oder Gasöfen befindet.
- Benutzen Sie den Rollz Motion nicht, wenn ein Teil abgebrochen, gerissen oder nicht komplett sein sollte.
- Sorgen Sie dafür, dass alle Verschlüsse vor der Benutzung verriegelt sind.

Indikation

Der Rollz Motion dient Personen mit eingeschränkter Bewegungsmöglichkeit als Unterstützung beim Gehen z.B. im häuslichen Bereich oder im Freien. Die Sitzfläche ermöglicht es dem Anwender, sich bei langen Wegstrecken auszuruhen oder zu pausieren.

Kontraindikation

Die Verwendung des Rollz Motion ist nicht angezeigt bei:

- Wahrnehmungsstörungen
- starken Gleichgewichtsstörungen
- Sitzunfähigkeit

Prüfen Sie, ob Sie alles erhalten haben

Der Rollz Motion wird gebrauchsfertig und verpackt geliefert. Prüfen Sie, ob alle Teile geliefert wurden. Der Rollz Motion wird komplett mit den folgenden Teilen geliefert:

- 1 Tasche
- 1 Gebrauchsanleitung
- 1 Sitzkissen
- 1 Rollstuhlpaket
- 2 Fußstützen
- 2 Armlehnen

WARNUNG!

Sorgen Sie dafür, dass das Verpackungsmaterial für Kinder unzugänglich ist. Kinder könnten es sich in den Mund stecken und daran ersticken. Das Verpackungsmaterial bitte sofort entsorgen.

Wiedereinsatz

- Der Rollz Motion ist für den Wiedereinsatz geeignet.
- Beachten Sie, dass sämtliche für eine sichere Handhabung notwendigen technischen Unterlagen dem neuen Nutzer übergeben werden.
- Der Rollz Motion sollte vor der Weitergabe gereinigt und desinfiziert werden und durch den Fachhandel auf Schäden geprüft und freigegeben werden.

Gebrauch

Der Rollz Motion wird komplett zum sofortigen Einsatz geliefert. Er muss jedoch, bevor Sie ihn benutzen, Ihren persönlichen Präferenzen entsprechend eingestellt werden. Lesen Sie alle Punkte in diesem Kapitel aufmerksam durch, bevor Sie den Rollz Motion verwenden. Sie finden in diesem Kapitel die nachstehenden Punkte:

- Auseinander- und Zusammenfallen
- Einstellen und Haltung
- Bremsenbedienung
- Mit dem Rollz Motion laufen
- Auf dem Rollz Motion ausruhen
- Schwellen und Bordsteinkanten
- Tasche
- Wartung
- Accessoires

Was befindet sich wo?

Abbildung 1:

- 01. Handgriffe
- 02. Rahmen
- 03. Schaumgefüllte Hinterräder
- 04. Roter Knopf
- 05. Wendige Vorderräder
- 06. Vorderseite

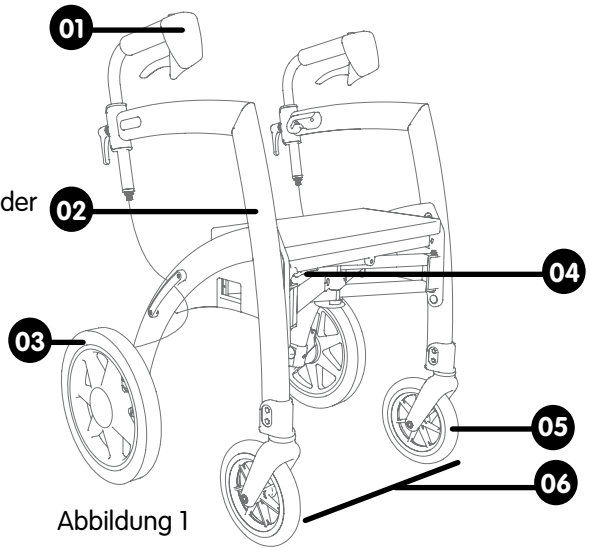


Abbildung 1

Abbildung 2:

- 07. Handbremsen
- 08. Verstellknöpfe
- 09. Stellschraube
- 10. Schwellenhilfe
- 11. Parkhebel
- 12. Höhenindex
- 13. Sitzkissen

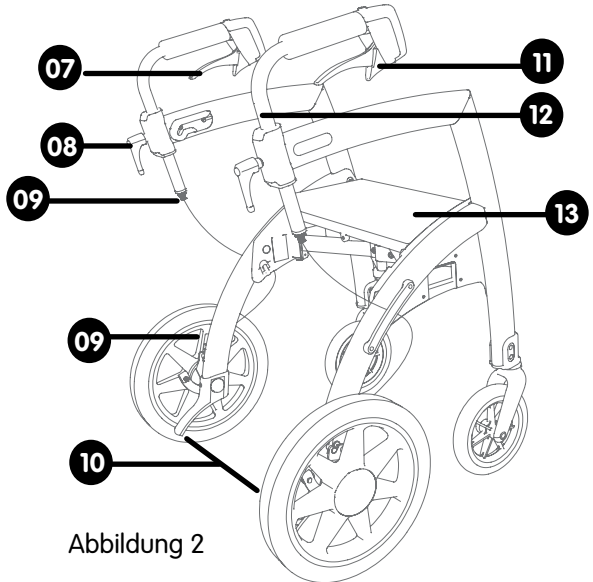


Abbildung 2

Auseinander- und Zusammenfallen (Abb.3)

Auseinanderfallen des Rollz Motion

- Ziehen Sie die Seitenflächen des Rollz Motion auseinander, bis dieser nahezu vollständig ausgeklappt ist.
- Drücken Sie mit der Hand den Sitz nach unten bis dieser einrastet.
Wichtig: erst wenn Sie ein deutliches „Klick“ hören, ist der Sitz in der richtigen Position.

Zusammenfallen des Rollz Motion

- Drücken Sie den roten Knopf unter dem Sitz und ziehen Sie den Sitz ein Stück nach oben.
- Schieben Sie die Seitenflächen des Rollz Motion zusammen bis dieser eingeklappt ist.

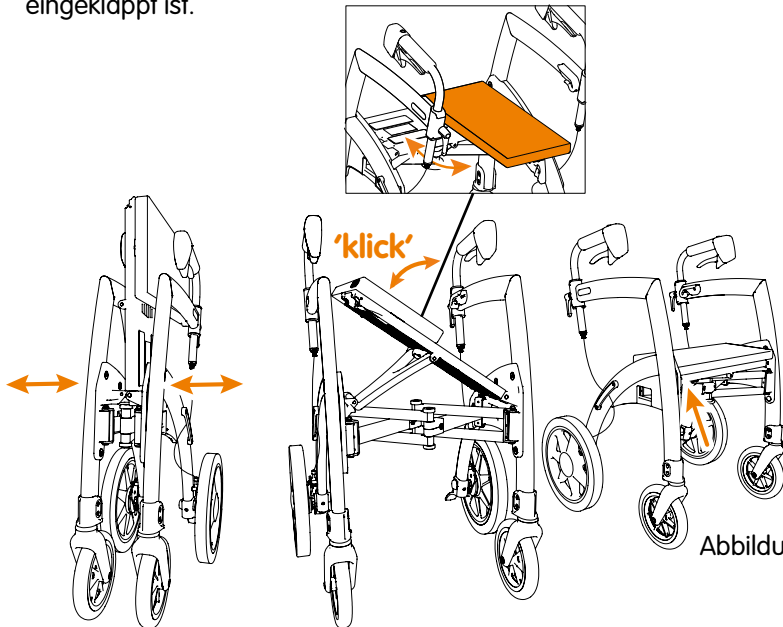


Abbildung 3

ACHTUNG: Wenn Sie die Tasche befestigt haben, sollten Sie diese erst leeren bevor Sie den Rahmen zusammenfallen.

ACHTUNG: Vergewissern Sie sich, dass der Sitz eingerastet ist, bevor Sie den Rollz Motion benutzen.

Einstellen/Haltung

Jeder Mensch ist anders und jeder Mensch hat bei der Benutzung eines Produkts andere Vorstellungen. Der Rollz Motion passt sich jedem Benutzer mühelos an. Um den Rollz Motion optimal nutzen zu können, ist eine korrekte Einstellung von besonderer Bedeutung.

- a. Lösen Sie die Verstellknöpfe an den Handgriffen, indem Sie gegen den Uhrzeigersinn drehen und bringen Sie die Handgriffe mit Hilfe des Höhenindexes in die für Sie passende Position.
- b. Um festzustellen, was für Sie die korrekte Höhe darstellt, stellen Sie sich mit herabhängenden Armen zwischen die Handgriffe des Rollz Motion. Die Handgriffe sollten sich in Höhe Ihrer Handgelenke befinden (Abb. 4).
- c. Vergewissern Sie sich darüber, dass die Handgriffe gerade über den Seitenflächen des Rollz Motion ausgerichtet sind und nach vorne weisen.
- d. Drehen Sie die Verstellknöpfe der Handgriffe im Uhrzeigersinn wieder fest. Überprüfen Sie, ob die Handgriffe in der richtigen Position gut festsitzen.

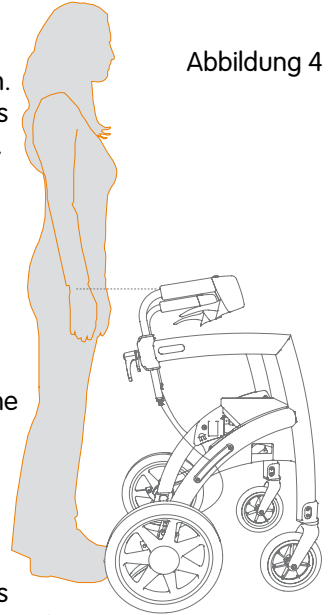


Abbildung 4

ACHTUNG: Platzieren Sie die beiden Handgriffe grundsätzlich in gleicher Höhe, um die Stabilität zu erhalten.

Mit dem Rollz Motion laufen

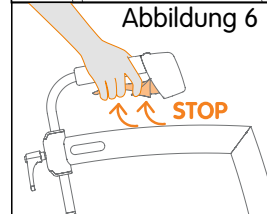
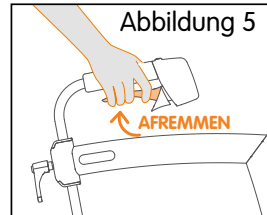
Das ergonomische Design des Rollz Motion versetzt Sie in die Lage, aufrecht, stabil und komfortabel zu laufen. Um optimal davon zu profitieren, ist es wichtig, die für Sie passende Einstellung zu finden.

- a. Sorgen Sie dafür, dass die Handgriffe sich in der richtigen Höhe befinden. Siehe auch: Einstellen/Haltung.
- b. Während des Laufens gehen Sie zwischen den Handgriffen und lehnen sich auf den Rollz Motion.

Bremsenbedienung

Der Rollz Motion hat moderne Bremsen, die einfach zu betätigen sind. Die Bremsen können während des Laufens variable Bremsleistungen liefern. Außerdem besteht die Möglichkeit, die Bremsen nach dem Parken zu blockieren.

- Betätigen Sie die Handbremsen, um die Bremswirkung zu erhöhen (Abb. 5).
- Betätigen Sie gleichzeitig die Handbremsen und den Parkhebel und lassen Sie anschließend die Bremsen los, um den Rollz Motion in den Parkzustand zu bringen (Abb. 6).
- Um den Parkzustand aufzuheben, müssen Sie noch einmal gleichzeitig beide Handbremsen betätigen und dann loslassen.



Auf dem Rollz Motion ausruhen

Der Rollz Motion wurde entworfen, um Personen beim Laufen zu unterstützen. Außerdem ist es möglich, auf dem Rollz Motion zu sitzen, wenn Sie eine kleine Pause einlegen möchten.

- Bringen Sie Ihren Rollz Motion in den Parkzustand (Siehe auch: Bremsenbedienung).
- Sie können nun auf dem Sitz Platz nehmen. Versichern Sie sich grundsätzlich, dass sich der Rollz Motion im Parkmodus befindet. Der Rollz Motion als Rollator ist nicht dafür geeignet, bewegt zu werden, während Sie sitzen.

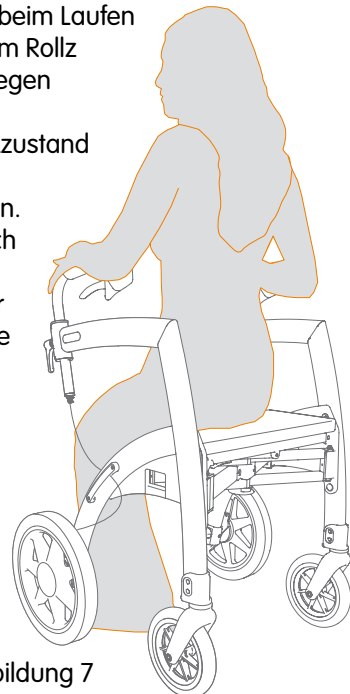
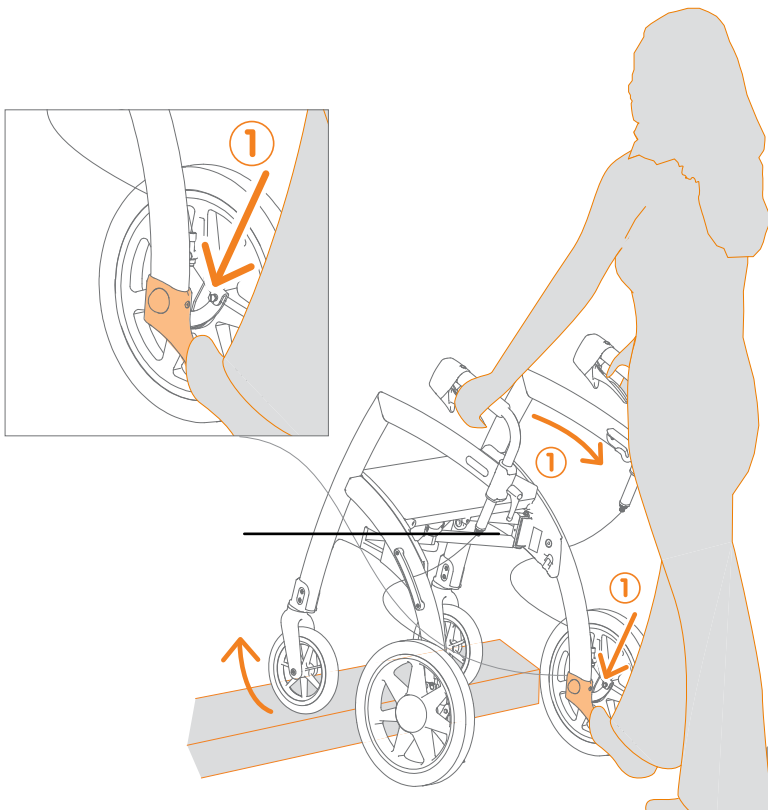


Abbildung 7

Schwellen und Bordsteinkanten

Die Produkte von Rollz sollen dem Benutzer das Leben einfacher machen. Um problemlos über Schwellen laufen zu können, verfügt der Rollz Motion über eine Schwellenhilfe.

- a. Stellen Sie den Rollz Motion mit den Vorderrädern gegen die Schwelle oder die Bordsteinkante.
- b. Drücken Sie mit Ihrem Fuß die Schwellenhilfe nach unten. Der Rollz Motion wird jetzt im Bereich der Vorderräder angehoben. Schieben Sie den Rollz Motion nach vorne, bis Sie ganz deutlich mit den Vorderrädern die Schwelle oder die Bordsteinkante überwunden haben (Abb. 8).
- c. Indem Sie Ihren Fuß benutzen, drücken Sie die Schwellenhilfe nach unten. Gleichzeitig ziehen Sie den Rollz Motion mit den Handgriffen zu sich heran. Die Vorderräder heben nun vom Boden ab. Schieben Sie den Rollz Motion nun vorwärts, bis die Vorderräder die Oberfläche der Schwelle oder des Bordsteins berühren.



Tasche

Wenn Sie die Tasche benutzen, brauchen Sie selbst nichts zu tragen. Die Tasche lässt sich ganz einfach befestigen und abnehmen.

Tasche befestigen.

- Halten Sie die Tasche unter dem Sitz mit dem Klettverschluss an der Vorderseite (Abb. 9)
- Befestigen Sie die beiden breiten Klettbänder am Rahmen und befestigen Sie sie an der Tasche selbst (Abb. 10).
- Schieben Sie den Klettverschluss auf beiden Seiten der Tasche gegen den Klettverschluss auf der Plastikplatte.

Tasche benutzen.

- Die Tasche ist von der Rückseite des Rollz Motion aus erreichbar.
- Wenn Sie die Tasche entleeren, kann diese beim Falten des Rahmens befestigt bleiben.

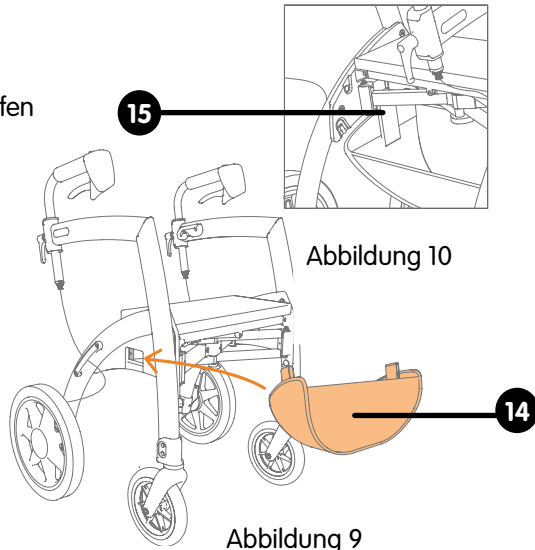
Tasche abnehmen.

- Lösen Sie die breiten Befestigungsschlaufen und die Tasche vom Rahmen, indem Sie das Klettband lösen (4x).

ACHTUNG: Die Tasche ist für ein Höchstgewicht von 10 kg ausgelegt. Die Tasche bitte nicht überlasten.

14. Tasche

15. Breite Befestigungsschlaufen



Wartung

Regelmäßige Wartung verlängert die Lebensdauer und erhöht die Sicherheit Ihres Rollz Motion.

Bremsen justieren

Nach längerer Benutzung können die Bremsen Ihres Rollz Motion verschleifen und es kann erforderlich werden, diese zu justieren. Mit der korrekten Justierung Ihrer Bremsen vermeiden Sie Probleme und können deren Funktion optimal nutzen. Es gibt zwei Möglichkeiten die Bremsen einzustellen:

1. Einstellung unten (Abbildung 11)

- a. Wenn Sie die Handbremsen bis zum Anschlag betätigen, sollte der Rollz Motion vollständig blockieren. Sobald Sie die Handbremsen wieder loslassen, sollte der Rollz Motion ungehindert fahren können.
- b. Drehen Sie die Schraube im oder gegen den Uhrzeigersinn um die obigen Eigenschaften zu erreichen.

2. Einstellung oben (Abbildung 12)

- a. Lösen Sie die Verriegelungsscheibe und drehen Sie die Stellschraube an die gewünschte Position.
- b. Befindet sich die Stellschraube in der gewünschten Position, sollten Sie die Verriegelungsscheibe wieder befestigen.

ACHTUNG: Wenn die Bremsen nach Ausführung der oben genannten Schritte nicht einwandfrei funktionieren, kontaktieren Sie bitte sofort Ihren Lieferanten und benutzen Sie den Rollz Motion nicht.

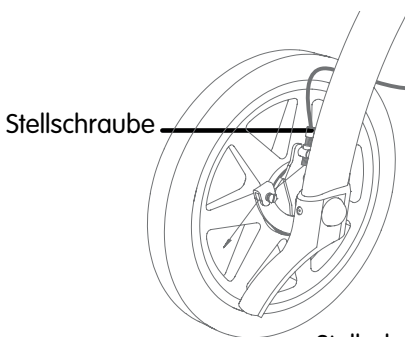
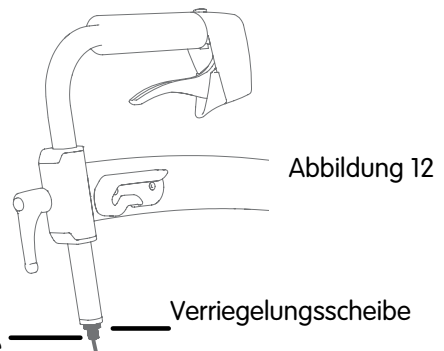


Abbildung 11



Reinigung/ Desinfektion

Eine regelmäßige Desinfektion ist empfehlenswert. Sie sollte besonders bei einem Nutzerwechsel durchgeführt werden.

Die Rahmenteile können mit einem feuchten Tuch abgewischt werden. Bei stärkeren Verschmutzungen können Sie ein mildes Reinigungsmittel verwenden.

Die Räder können mit einer feuchten Bürste mit Kunststoffborsten gereinigt werden (Achtung! Keine Drahtbürste verwenden).

Zur Desinfektion der Handgriffe sowie der Sitzfläche verwenden Sie ein handelsübliches Flächenreinigungsmittel. Vermeiden Sie dabei übermäßigen Kontakt der beweglichen Teile mit Wasser, wie z.B. die Achsen und Scharnierpunkte. Trocknen Sie Ihren Rollz Motion nach der Reinigung gut ab.

Die Verkleidung des Rollz Motion ist abnehmbar; entfernen Sie vor dem Waschen grundsätzlich die Kissenfüllung.

Verkleidung zum Waschen abnehmen.

- Ziehen Sie die Verkleidung mit dem Klettband vom Sitz ab.
- Öffnen Sie den Sitz mit dem Reißverschluss und entfernen Sie die Kissenfüllung. Die Verkleidung kann jetzt gewaschen werden.

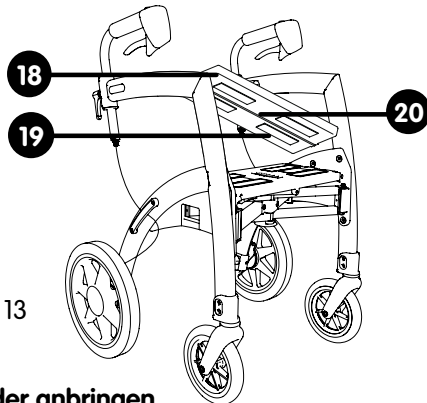
ACHTUNG: Die Verkleidung niemals:

- Wärmer als 30 °C waschen
- Bleichen
- Bügeln
- Chemisch reinigen
- Im Trockner trocknen

Was befindet sich wo?

18. Sitzkissen
19. Klettband
20. Reißverschluss

Abbildung 13



Verkleidung nach dem Waschen wieder anbringen.

- Stecken Sie die Kissenfüllung wieder in die Verkleidung und schließen Sie den Reißverschluss.
- Platzieren Sie die Verkleidung mit der Kissenfüllung wieder auf dem Sitz und befestigen Sie diese mit dem Klettband.

Komponenten auswechseln

Einige Komponenten, wie z.B. die Handgriffe und der Sitz, können im Laufe der Zeit verschleißten und sollten rechtzeitig ersetzt werden. Nehmen Sie dazu Kontakt mit Ihrem Lieferanten auf.

ACHTUNG: Ausschließlich original oder durch Rollz international zugelassene Ersatzteile verwenden.

Accessoires

Die Funktionalität des Rollz Motion ist mit verschiedenen Accessoires zu erweitern. Verwenden Sie bitte nur original oder durch Rollz® International BV zugelassene Accessoires. Es werden regelmäßig neue Accessoires entwickelt, ziehen Sie hierzu die Website www.rollz.com zu Rate oder fragen Sie bei Ihrem Lieferanten nach.

Vom Rollator zum Rollstuhl

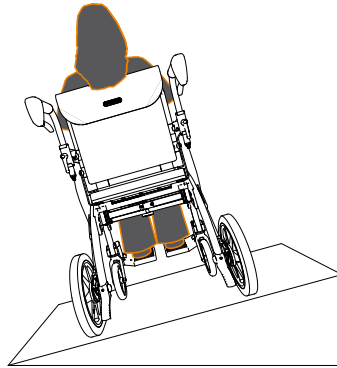
Das Rollz-Rollstuhlpaket wurde speziell für die Menschen entwickelt, die sich während eines Spaziergangs mal eben ausruhen möchten. Der Rollz Motion kann im Handumdrehen vom Rollator in einen Rollstuhl umgewandelt werden. Und umgekehrt geht das genauso einfach.

Die Rollz Rollstuhlfunktion ist ausschließlich für eine Person gedacht. Wenn mehrere Personen gleichzeitig auf dem Rollstuhl sitzen, kann diese beschädigt werden. Die Rollz-Rollstuhlfunktion kann mit maximal 125 Kg belastet werden.

Die Rollz-Rollstuhlfunktion ist ganz einfach zu benutzen. Die Rollstuhltasche kann bereits beim Losgehen am Rollz Motion befestigt werden. Wenn Sie sich ausruhen möchten, brauchen Sie das Paket nur noch auszuklappen, die Fußstützen zu platzieren und die Handgriffe umzudrehen.

ACHTUNG: Der Rollz-Rollstuhl ist nicht geeignet für den privaten oder öffentlichen Transport in Taxen, Bussen oder anderen Transportmitteln!

Maximaler seitlicher Neigungswinkel



Max $\approx 15^\circ$

Was befindet sich wo

- 21. Führung am Sitz
- 22. Roter Hebel
- 23. Rollstuhltasche
- 24. Fußstützenhalter
- 25. Rückenlehne
- 26. Armlehnen
- 27. Führung am Rahmen
- 28. Fußstützen
- 29. Rollstuhlfunktion/-paket
- 30. Verriegelungsbolzen

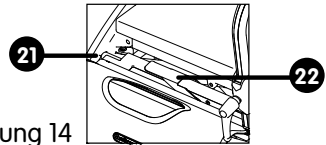


Abbildung 14

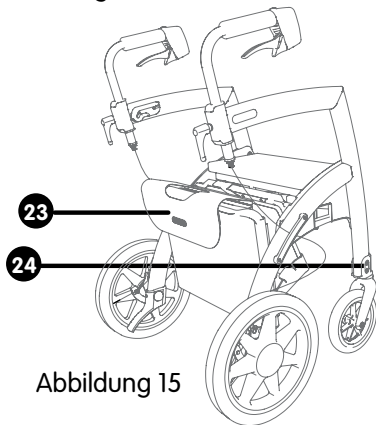


Abbildung 15

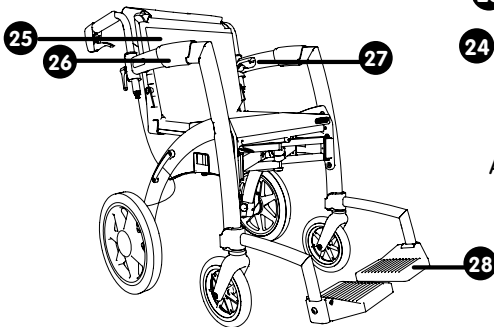


Abbildung 16

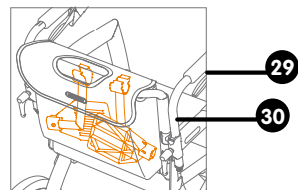


Abbildung 17

Befestigen des Rollz-Rollstuhlpakets

- Nehmen Sie das Rollz-Rollstuhlpaket und halten Sie die Tasche in Ihre Richtung (Abb. 18).
- Ziehen Sie mit der anderen Hand den roten Hebel hoch und platzieren Sie das Rollz-Rollstuhlpaket in den Führungen am Sitz (Abb.20).
- Bewegen Sie den roten Hebel ohne besondere Kraftanwendung nach unten. Sie können jetzt einfach hinter dem Rollz Motion laufen (Abb. 19 und 21).

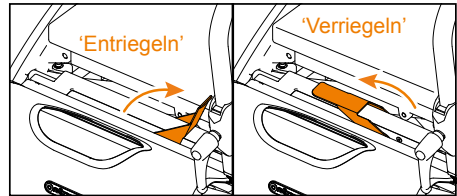


Abbildung 20

Abbildung 21

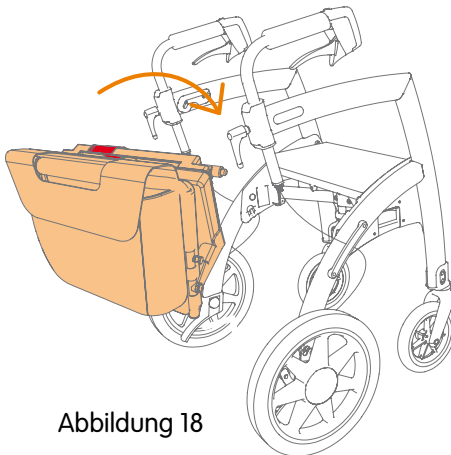


Abbildung 18

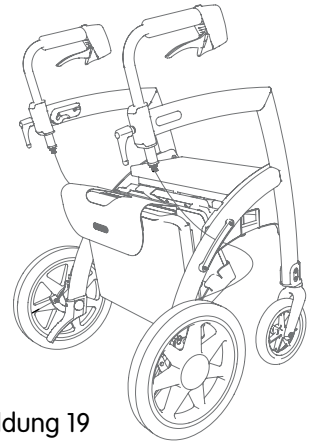


Abbildung 19

ACHTUNG: Wenn der rote Hebel sich nicht bzw. nur mit einem gewissen Kraftaufwand nach unten bewegen lässt, nehmen Sie das Rollz-Rollstuhlpaket bitte wieder aus der Führung am Sitz und versuchen Sie es noch einmal. Bitte wenden Sie keine Gewalt an, denn damit können Sie den Rollz Motion beschädigen. Sollte es auch nach mehreren Versuchen nicht gelingen, bitten wir Sie, Kontakt mit Ihrem Lieferanten aufzunehmen.

Ausklappen des Rollz-Rollstuhlpakets

Bitte befestigen Sie die Rollstuhl tasche am Rollz Motion, bevor Sie aufbrechen. Wenn Sie sich ausruhen möchten, klappen Sie das Rollstuhlpaket aus und lassen es im Rahmen einrasten.

- a. Fassen Sie den Handgriff des Rollstuhlpakets und ziehen Sie die Rückenlehne in Richtung Vorderseite bis zur Hälfte des Rahmens hoch, bis es nicht mehr weitergeht (Abb.23). Ziehen Sie anschließend die Rückenlehne zurück, bis die Verriegelungsbolzen in der Führung am Rahmen einrasten (Abb. 24).
- b. Lösen Sie die Verstellknöpfe der Handgriffe gegen den Uhrzeigersinn und drehen Sie die Handgriffe nach außen, so dass diese nach hinten zeigen. Stellen Sie die für den Benutzer richtige Höhe ein und drehen Sie die Verstellknöpfe im Uhrzeigersinn wieder zu (Abb. 25). (Siehe auch Einstellen/Haltung).
- c. Die Fußstützen befinden sich in der Rollstuhl tasche. Diese platzieren Sie in den Fußstützenhaltern an der Vorderseite des Rollz Motion, indem Sie diese von der Oberseite der Fußstützenhalter herunter gleiten lassen (Abb. 26).
- d. Die Armpolsterung befindet sich in der Rollstuhl tasche. Mit Hilfe des Klettverschlusses können Sie diese so am Rahmen befestigen, dass Ihre Arme bequem darauf ruhen können (Abb. 27).

ACHTUNG: Wenn die Verriegelungsbolzen nicht reibungslos in die Führung am Rahmen gleiten, schieben Sie die Rückenlehne bis zur Hälfte des Rahmens wieder nach vorne und versuchen Sie es erneut. Bitte wenden Sie keine Gewalt an, wenn es nicht sofort funktioniert, denn damit können Sie die Rollz- Rollstuhlfunktion beschädigen. Sollte es nach mehreren Versuchen nicht gelingen, bitten wir Sie Kontakt mit Ihrem Lieferanten aufzunehmen.

ACHTUNG: Wenn die Fußstützen nicht reibungslos über die Fußstützenhalter gleiten, bitte keine Gewalt anwenden. Bringen Sie diese wieder nach oben und versuchen Sie es noch einmal. Sollte es nach mehreren Versuchen nicht gelingen, bitten wir Sie Kontakt mit Ihrem Lieferanten aufzunehmen.

ACHTUNG: Bevor Sie sich setzen, sollten Sie immer kontrollieren, ob die Verriegelungsbolzen korrekt in der Führung eingerastet und gesichert sind. Falls einer der Verriegelungsbolzen nicht gut gesichert sein sollte, bitten wir Sie, sich nicht hinzusetzen, sondern den Sitz erneut zu montieren.

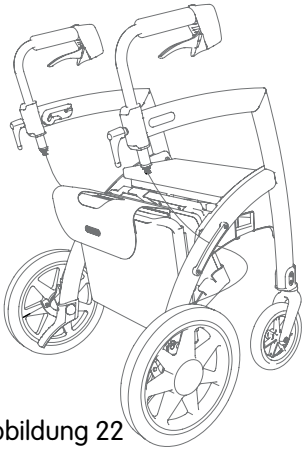


Abbildung 22

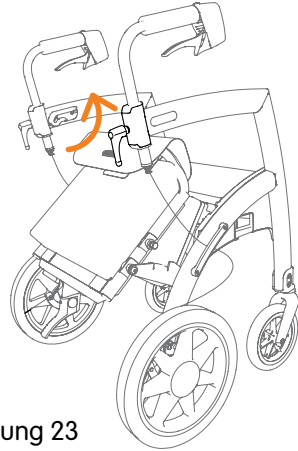


Abbildung 23

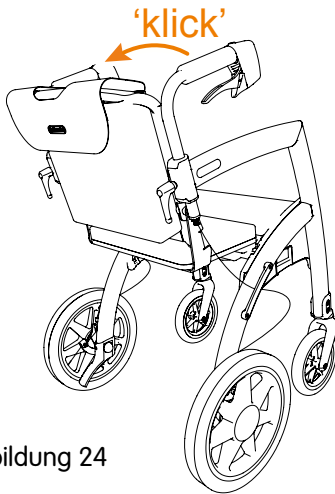


Abbildung 24

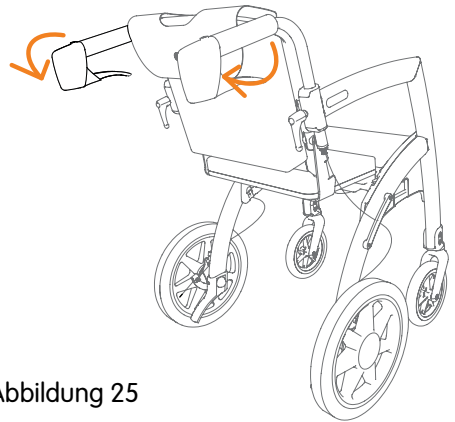


Abbildung 25

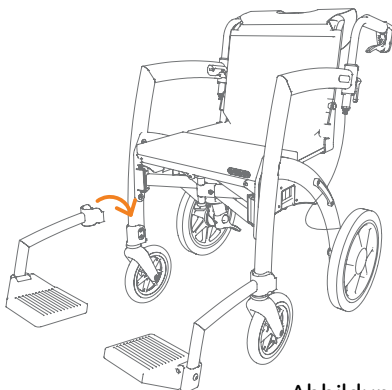


Abbildung 26

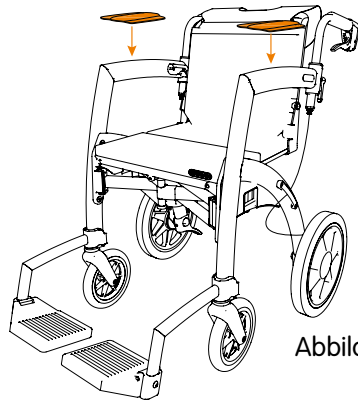


Abbildung 27

Die Rückenlehne des Rollz-Rollstuhlpakets

Um maximalen Komfort zu gewährleisten, ist es notwendig, die Klettbänder in der Rückenlehne dem Körperbau des Nutzers anzupassen.

1. Entfernen Sie die Fußstützen aus der Tasche und stellen Sie sicher, dass die Rückenlehne komplett heraus gezogen ist.
2. Entfernen Sie die Rollstuhl-Tasche teilweise, indem Sie das Klettband von unten nach oben abziehen.
3. Lockern Sie die Klettbänder, indem Sie sie öffnen. Passen Sie sie in der Weise an, dass das Becken des Nutzers aufgerichtet ist und die Rückenlehne den Rücken des Nutzers genau stützt. In den meisten Fällen müssen die unteren Bänder etwas lockerer sitzen als die oberen.

Einklappen des Rollz-Rollstuhlpakets

- a. Entfernen Sie die Armpolsterung und legen Sie diese in die Rollstuhltasche.
- b. Lassen Sie die Fußstützen nach oben gleiten, bis sie aus den Fußstützenhaltern kommen. Anschließend wieder in der Tasche des Rollz Rollstuhlpakets verstauen.
- c. Lösen Sie die Verstellknöpfe der Handgriffe gegen den Uhrzeigersinn und drehen Sie die Handgriffe nach außen, bis sie gerade nach vorne weisen. Stellen Sie die für Sie richtige Höhe ein und drehen Sie die Verstellknöpfe wieder im Uhrzeigersinn zu. (Siehe auch: Einstellen/Haltung).
- d. Nehmen Sie den Handgriff des Rollstuhlpakets und schieben Sie die Rückenlehne nach vorne bis zur Hälfte des Rahmens. Schieben Sie anschließend die Rückenlehne nach hinten und nach unten, bis die Rückenlehne an den Sitz anschließt.

Nach dem Einklappen des Rollz-Rollstuhlpakets können Sie dieses beim Laufen ganz einfach am Rollz Motion belassen. Sie laufen dann hinter dem Rollz Motion.

Abkoppeln des Rollz-Rollstuhlpakets

- a. Ziehen Sie den roten Hebel ohne Kraftaufwand hoch.
- b. Nehmen Sie den Handgriff des Rollz Rollstuhlpakets und ziehen diesen ohne Kraftaufwand hoch.
- c. Bewegen Sie anschließend den roten Hebel nach unten.

Technische Spezifikationen

- Maximales Gewicht des Benutzers: 125 kg
- Minimale und maximale Körpergröße des Benutzers: 1,60 m bis 1,90 m

- Gewicht des Produkts
 - o Rollz Motion: 10,7 kg
 - o Rollz Rollstuhlpaket: 3,7 kg

- Maße:
 - o Ausgeklappt -> HxLxB: 87-102 x 63 x 65,5 cm
 - o Eingeclappt -> HxLxB: 90-102 x 63 x 31 cm
 - o Sitzbreite Rollz-Rollstuhl: 45 cm
 - o Sitztiefe Rollz-Rollstuhl: 42 cm

Kontakt

Die Rollz® International BV immer ein offenes Ohr für Verbesserungsvorschläge hat, bitten wir Sie um Ihre Meinung. Dabei kann es um die Benutzerfreundlichkeit, die Gebrauchsanweisungen oder andere Aspekte gehen. Schicken Sie eine E-Mail an: info@rollz.com.

Auch bei Fragen oder Bemerkungen können Sie mit der Rollz® International BV Kontakt aufnehmen:

Rollz® International BV
Treibweg 51 bg
1112 BA Diemen
The Netherlands
+31 (0)20 362 20 10
info@rollz.com
www.rollz.com

Garantie

Rollz® International BV, Niederlassung in Diemen (hiernach; „Rollz“) verleiht in seiner Funktion als Hersteller Garantie auf den von Rollz produzierten Rollz Motion (hiernach: „Produkt“) unter den nachstehenden Bedingungen:

1. Die Gewährleistungszeit beträgt 24 Monate ab dem Kaufdatum. Bei Reparaturen gibt es keine Gewährleistungszeitverlängerung. Zusätzlich bietet Rollz International dem Erstbesitzer 5 Jahre Garantie auf Material- und Strukturfehler des Rahmens, vorgesehen und normale Nutzung sowie Wartung vorausgesetzt. Die allgemeine Gewährleistungszeit von 24 Monaten bezieht sich auf Teile wie Handgriffe, Bremskabel, Scharniere, einstellbare Handgriffe, Räder usw. ausgenommen Verschleiß und Risse.
2. Die Gewährleistung verleiht Anspruch auf Reparatur, aber ausdrücklich nicht auf Umtausch oder Zurücknahme eines Produkts.
3. Im Falle einer Reparatur übernimmt der Kunde selbst den Transport des Produkts zum und vom Laden, in dem es gekauft wurde (der „Lieferant“). Der Lieferant veranlasst die Reparatur in Absprache mit Rollz.
4. Sie haben nur dann Anspruch auf Garantie, wenn Sie bei der Rückgabe des defekten Produkts die nachstehenden Informationen an Rollz senden: eine Kopie der Kaufquittung mit Datum und eine deutliche Beschreibung der Mängel.
5. Die Garantie ist nicht übertragbar; aus diesem Grund hat ausschließlich der erste Besitzer Anspruch auf die Garantie.
6. Die Garantie hat keinen Einfluss auf die Rechte, die Sie im gesetzlichen Rahmen haben, beispielsweise das Recht, den Lieferanten wegen eventueller Defekte regresspflichtig zu machen.

In nachstehenden Situationen gilt die Garantie nicht:

- Wenn Sie ohne vorherige schriftliche Zustimmung von Rollz oder dem Lieferanten selbst Änderungen oder Reparaturen vorgenommen haben oder haben vornehmen lassen.
- Wenn durch Nachlässigkeit, Unfall und/oder von der Gebrauchsanweisung abweichender Benutzung oder Wartung Defekte entstanden sind.
- Beschädigung oder Entfernung der Seriennummer.
- Schaden am Produkt durch normalen Verschleiß.

Wichtig

Die Garantiezeit des Produkts beträgt 24 Monate ab Kaufdatum. Im Falle eines Defekts bitten wir Sie, den Lieferanten aufzusuchen. Registrieren Sie Ihren Ankauf auf www.rollz.com und tragen Sie dabei auch die Seriennummer des Rollz Becherhalters ein. Diese Nummer steht auf dem Sticker am Sitz unter dem Sitzkissen.